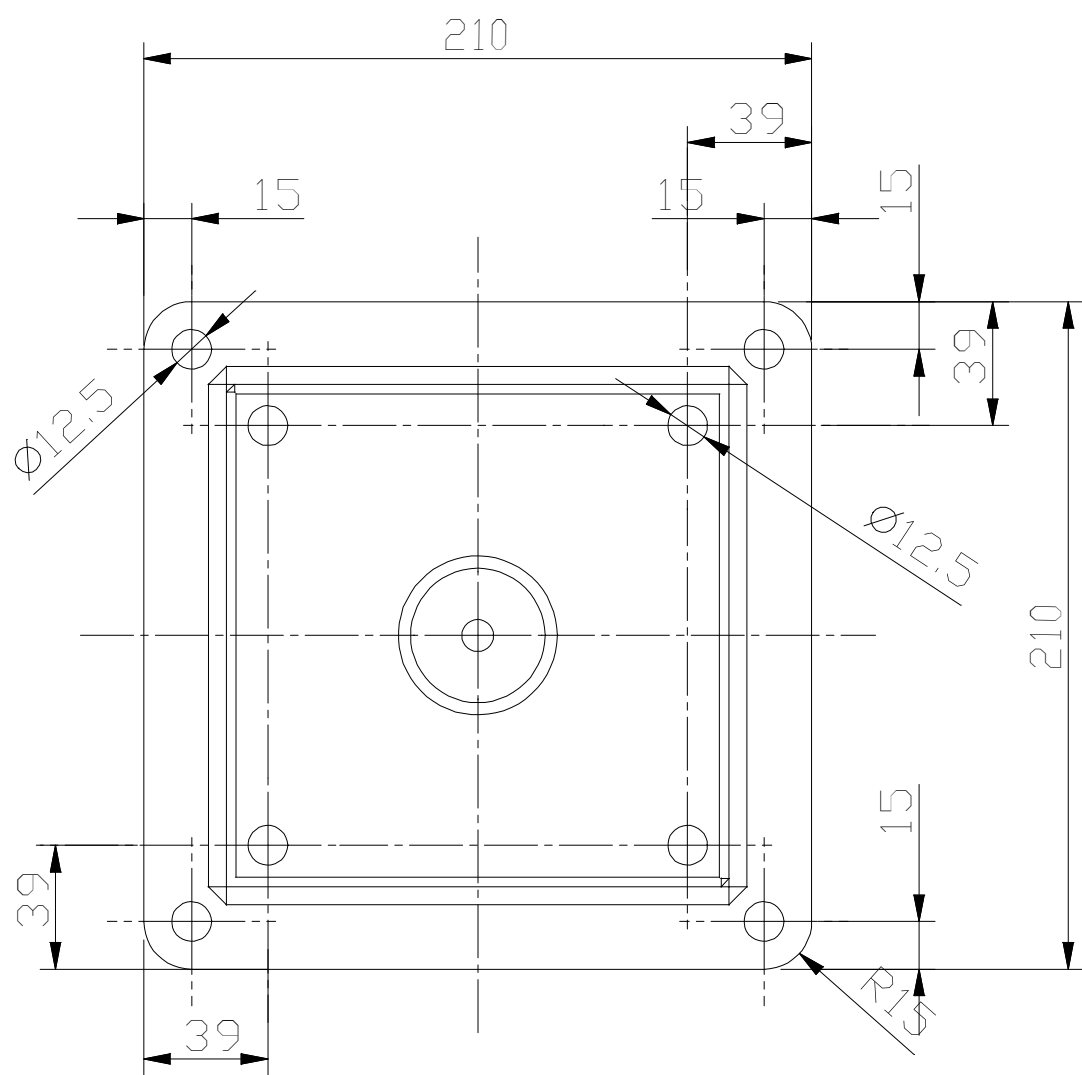
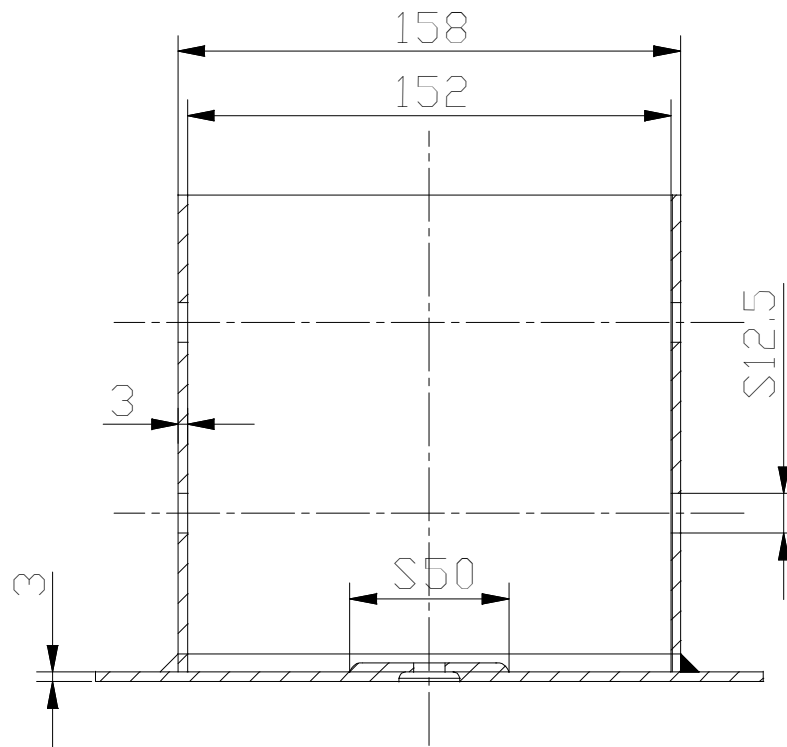
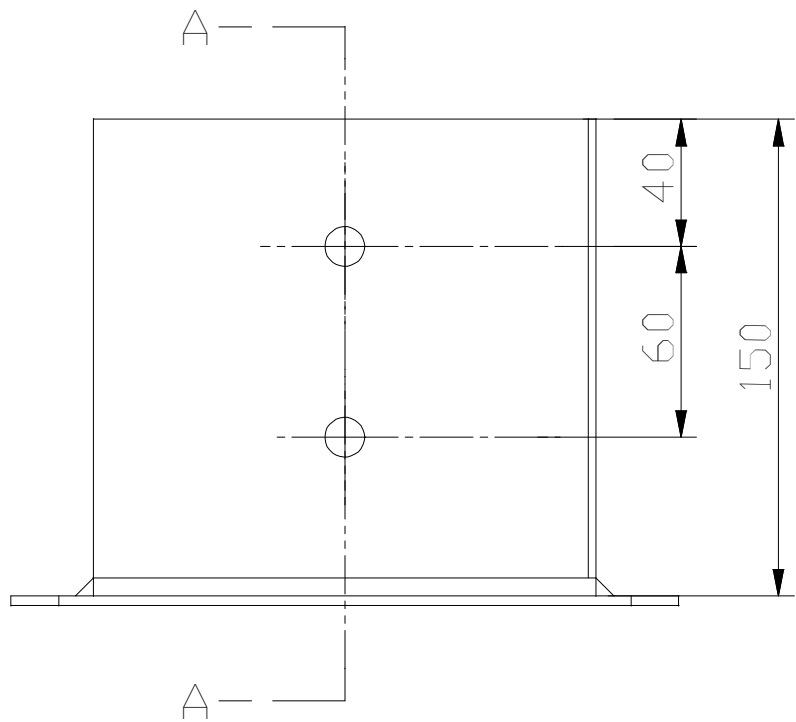

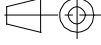


SEZ.
A-A



TOLLERANZE GENERALI GENERAL TOLERANCE	0 ≤ ... < 3	3 ≤ ... < 6	6 ≤ ... < 10	10 ≤ ... < 18	18 ≤ ... < 30	30 ≤ ... < 50	50 ≤ ... < 80	80 ≤ ... < 120	120 ≤ ... < 180	180 ≤ ... < 250	250 ≤ ... < 500	500 ≤ ... < 2000
LUNGHEZZE LENGTHS	±0.15	±0.20	±0.25	±0.30	±0.35	±0.40	±0.50	±0.60	±0.70	±0.80	±1	/
ANGOLI ANGLES	0° < ... < 10° ±0.50°			10° < ... < 45° ±1°			45° < ... < 90° ±1.5°			90° < ... < 360° ±2°		
MOD.	DESCRIZIONE DESCRIPTION						DISegnATO DESIGNER	APPROVATO APPROVED	DATA DATE			
UNIT: mm EUROPEAN VIEW	 S.R.L. Via Monte Guglielmo, 61 25060 COGOZZO di Villa Carcina (Brescia) Italy Tel. +39 030 800916 - Fax + 39 030 802172 www.adveco.com						APPROVATO APPROVED	Moretti A.	07/09/2017			
							DISegnATO DRAWN	L.L.	05/09/2017			
DENOMINAZIONE	Staffa di Base Palo Quadro						SCALA SCALE	3:10	REV. 0			
PART NAME							CODICE DISegnO DRAWING CODE	05BB150GR				
PESO 100 PEZZI TOLL. 10% WEIGHT 100 PIECES TOLL. 10%	LAVORAZIONE LAVORATION	Spessore 3mm / Thickness 3mm					TATTAMENTO T. T. TREATMENT	-				
TOLLERANZA GENERALE FORI: ±0.3 HOLES GENERAL TOLERANCE ±0.3	MATERIALE MATERIAL	Acciaio S235/ Steel S235					TATTAMENTO SUP SURF. TREATMENT	Zincatura / Galvanization				

E' VIETATA LA RIPRODUZIONE ANCHE PARZIALE DEL PRESENTE DISEGNO SENZA L'AUTORIZZAZIONE DI ADVECO s.r.l.
IT IS FORBIDDEN THE REPRODUCTION, PARTIAL TOO, OF THIS DRAWING WITHOUT THE ADVECO WRITTEN AUTHORIZATION

FORMATO
FORMAT