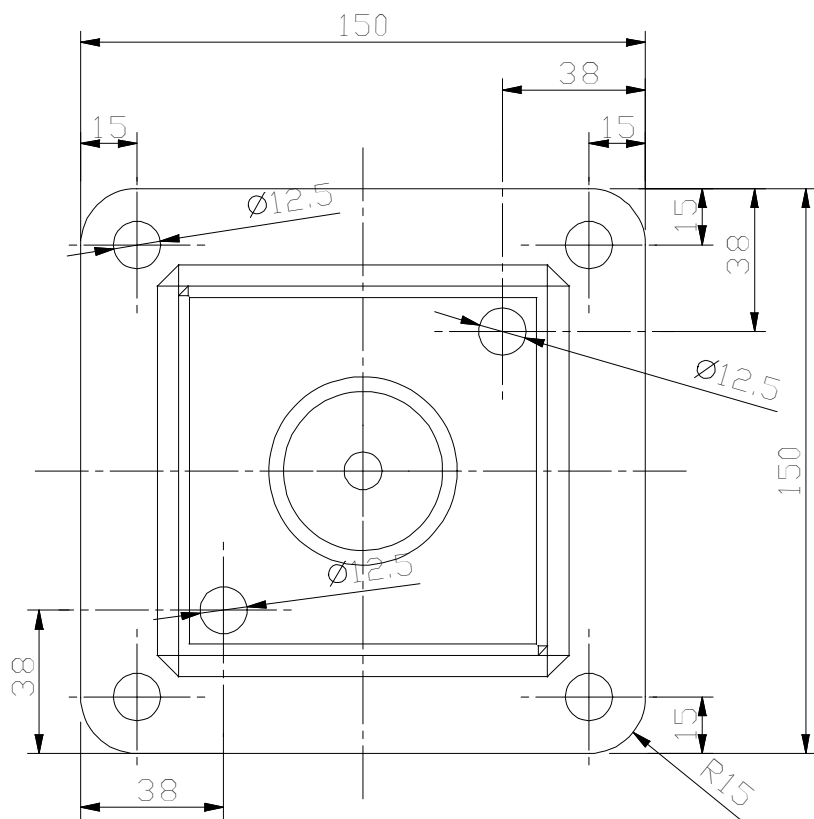

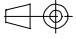


SEZ.
A-A



| TOLLERANZE GENERALI GENERAL TOLERANCE | 0 <...< 3 | 3 <...< 6 | 6 <...< 10 | 10 <...< 18 | 18 <...< 30 | 30 <...< 50 | 50 <...< 80 | 80 <...< 120 | 120 <...< 180 | 180 <...< 250 | 250 <...< 500 | 500 <...< 2000 |
|--|---|---------------------------------|------------|-------------------|-------------|-------------|------------------------------------|---------------------------|---------------|--------------------|---------------|----------------|
| LUNGHEZZE LENGTHS | ±0.15 | ±0.20 | ±0.25 | ±0.30 | ±0.35 | ±0.40 | ±0.50 | ±0.60 | ±0.70 | ±0.80 | ±1 | / |
| ANGOLI ANGLES | 0° <...< 10° ±0.50° | | | 10° <...< 45° ±1° | | | 45° <...< 90° ±1.5° | | | 90° <...< 360° ±2° | | |
| MOD. | DESCRIZIONE DESCRIPTION | | | | | | DESEGNATO DESIGNER | APPROVATO APPROVED | DATA DATE | | | |
| UNIT- EUROPEAN VIEW |  adveco S.R.L. Via Monte Guglielmo, 61 25060 COGGIATO di Villa Carcina (Brescia) Italy Tel. +39 030 800916 - Fax +39 030 802172 www.adveco.com | | | | | | APPROVATO APPROVED | Moretti A. | 07/09/2017 | | | |
|  | | | | | | | DESEGNATO DRAWN | L.L. | 05/09/2017 | | | |
| DENOMINAZIONE | Staffa di Base Palo Quadro | | | | | | SCALA SCALE | 1:2 | REV. 0 | | | |
| PART NAME | | | | | | | CODICE DISEGNO DRAWING CODE | 05BB90GR | | | | |
| PESO 100 PEZZI TOLL. 10% WEIGHT 100 PIECES TOLL 10% | LAVORAZIONE LAVORATION | Spessore 3mm / Thickness 3mm | | | | | RATTAMENTO T. T. TREATMENT | - | | | | |
| TOLLERANZA GENERALE FORI: ±0.3 HOLES GENERAL TOLERANCE ±0.3 | MATERIALE MATERIAL | Acciaio S235/ Steel S235 | | | | | TRATTAMENTO SUP SURF. TREATMENT | Zincatura / Galvanization | | | | |

E' VIETATA LA RIPRODUZIONE ANCHE PARZIALE DEL PRESENTE DISEGNO SENZA L'AUTORIZZAZIONE DI ADVECO s.r.l.
IT IS FORBIDDEN THE REPRODUCTION, PARTIAL TOO, OF THIS DRAWING WHITHOUT THE ADVECO WRITTEN AUTHORIZATION

FORMATO
FORMAT